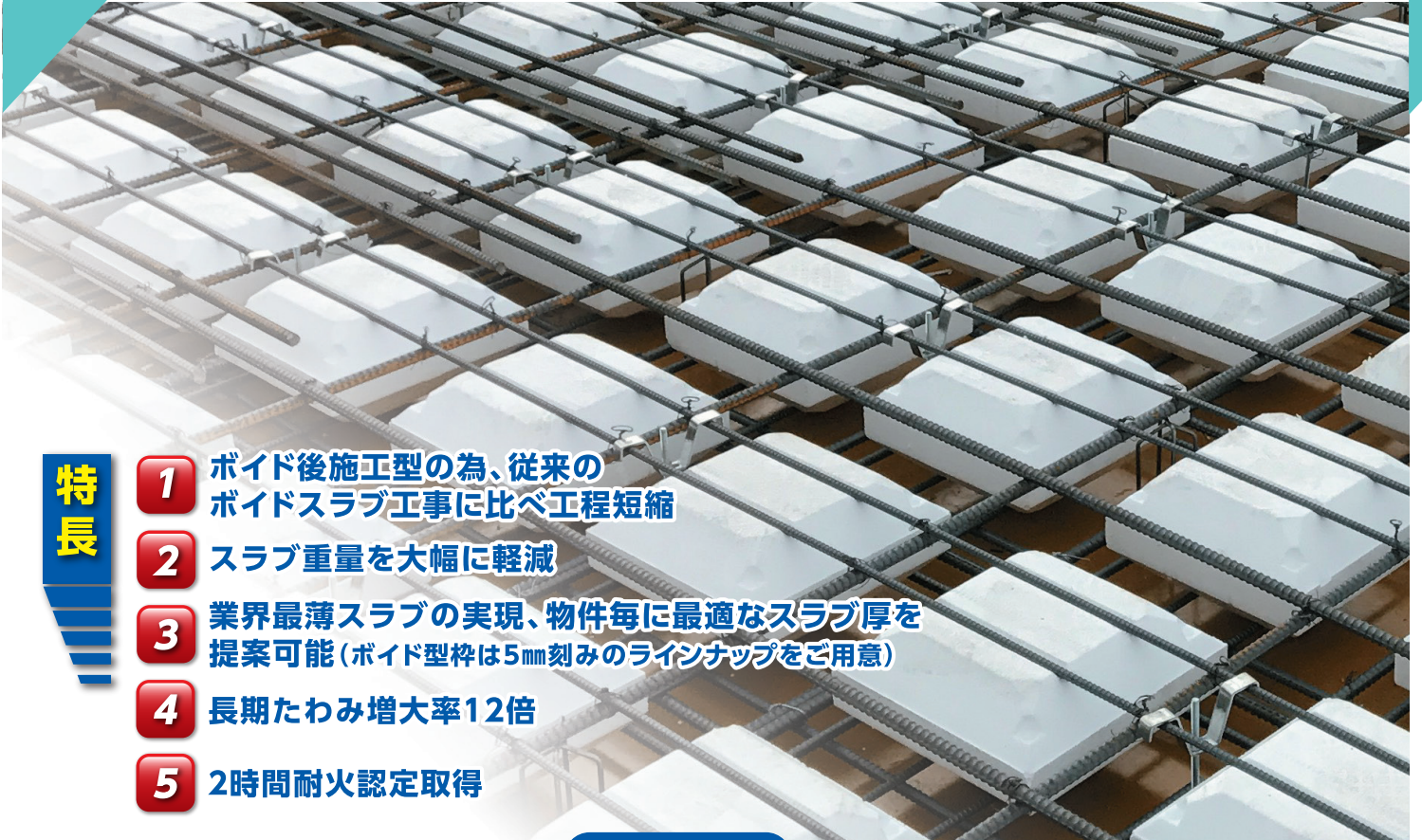


# FLボイドスラブ®

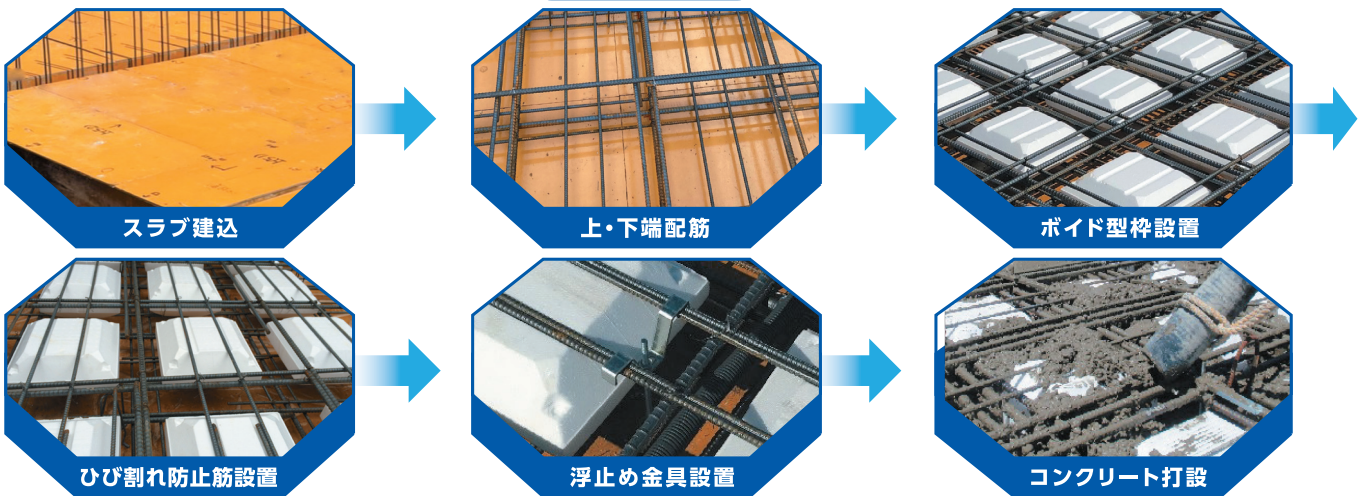
工期短縮・躯体重量削減を実現



特長

- 1 ボイド後施工型の為、従来のボイドスラブ工事に比べ工程短縮
- 2 スラブ重量を大幅に軽減
- 3 業界最薄スラブの実現、物件毎に最適なスラブ厚を提案可能 (ボイド型枠は5mm刻みのラインナップをご用意)
- 4 長期たわみ増大率12倍
- 5 2時間耐火認定取得

施工手順



従来ボイド

下端配筋

ボイド

上端配筋

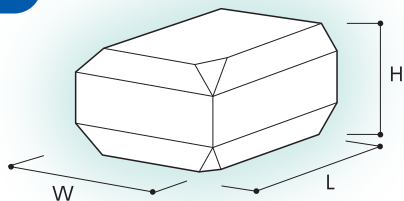
FLボイド

上、下端配筋

ボイド

工程短縮

ボイド仕様

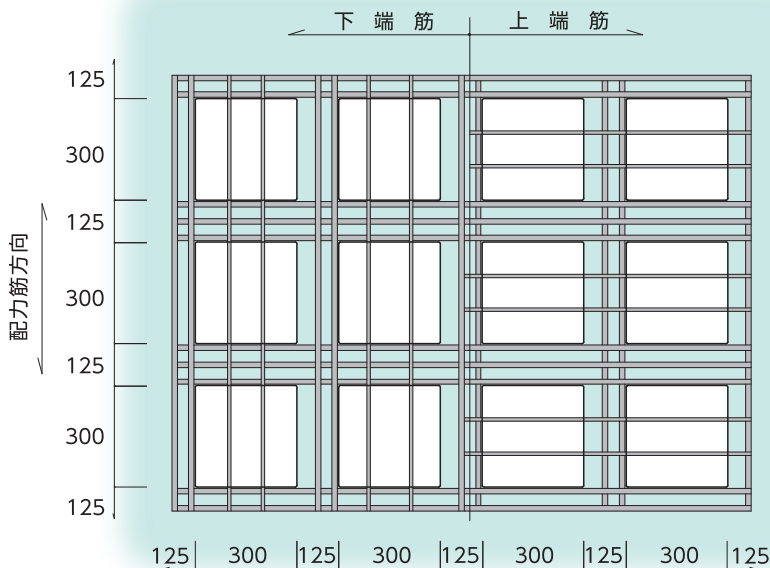


製品サイズ(単位:mm)		
幅(W)	長さ(L)	高さ(H)
300	300	110~250

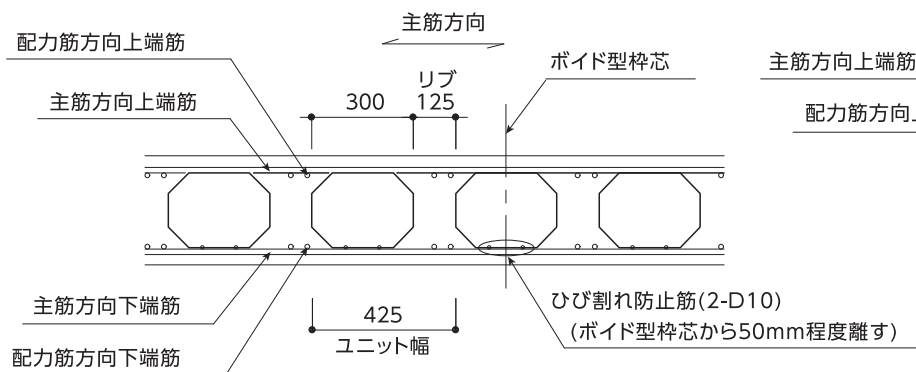
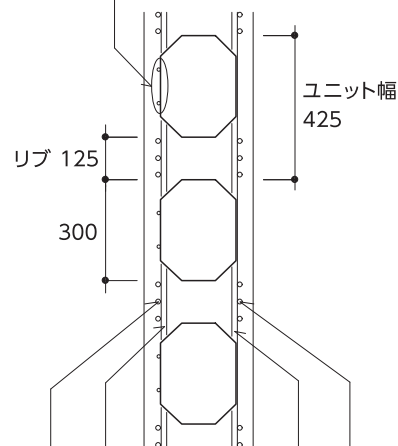
スラブ厚t210~350 @5mm

ボイド高さ@5mm

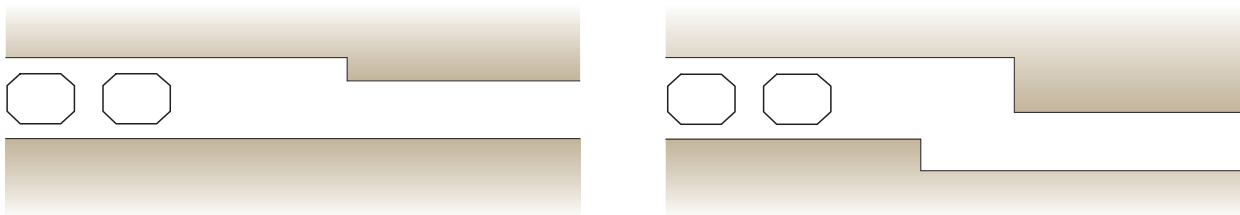
平面・断面配置



ひび割れ防止筋  
(2-D10)



段差形状例



※カタログの表示は、予告なく変更する場合があります。

